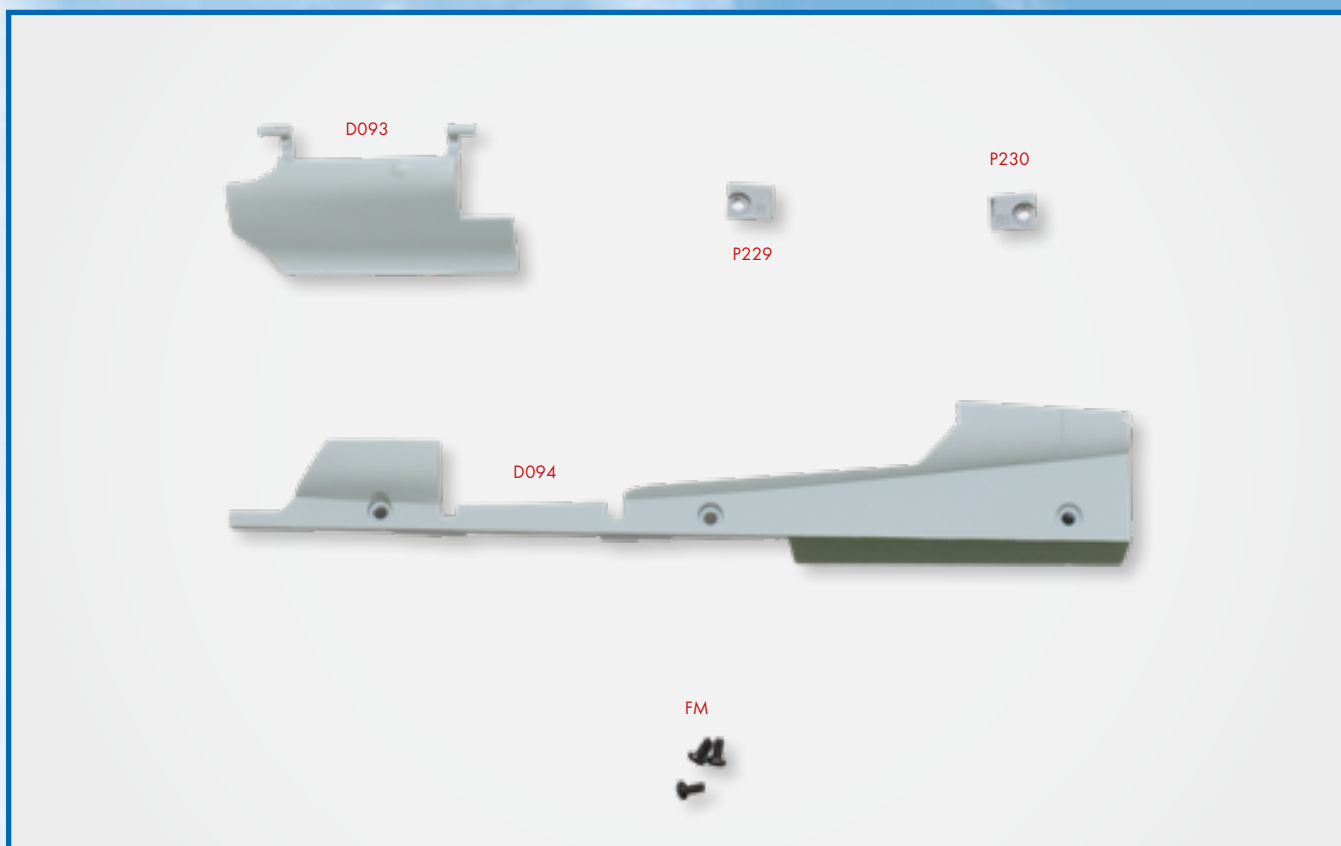




Сборка стенки ниши правой опоры шасси



Комплект деталей

1. D093 – створка ниши.
2. P229 – крепежная планка.
3. P230 – крепежная планка.
4. D094 – стенка ниши.

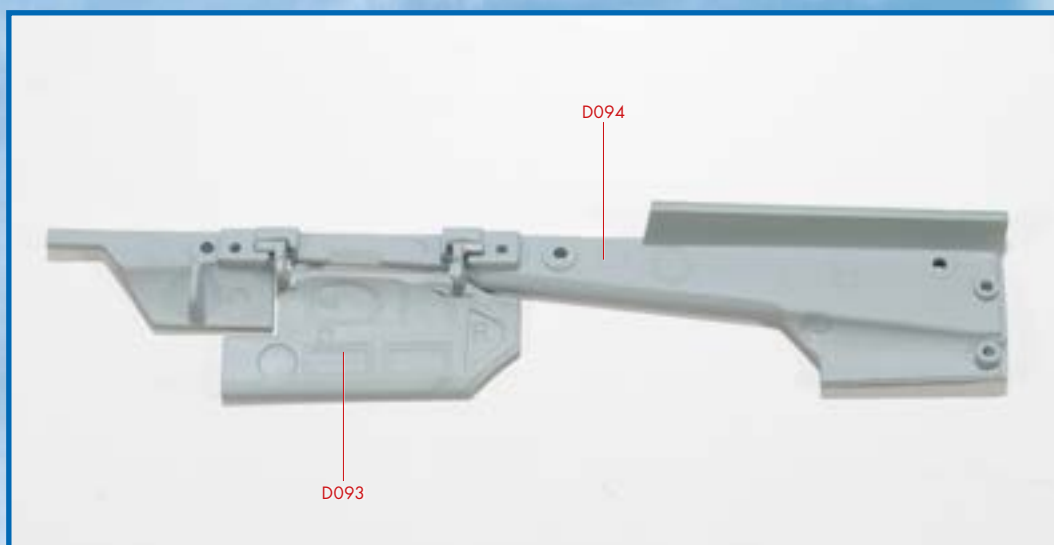
Для сборки прилагаются винты FM.

Смотрите
видео-
инструкции
по сборке
на нашем
YouTube
канале

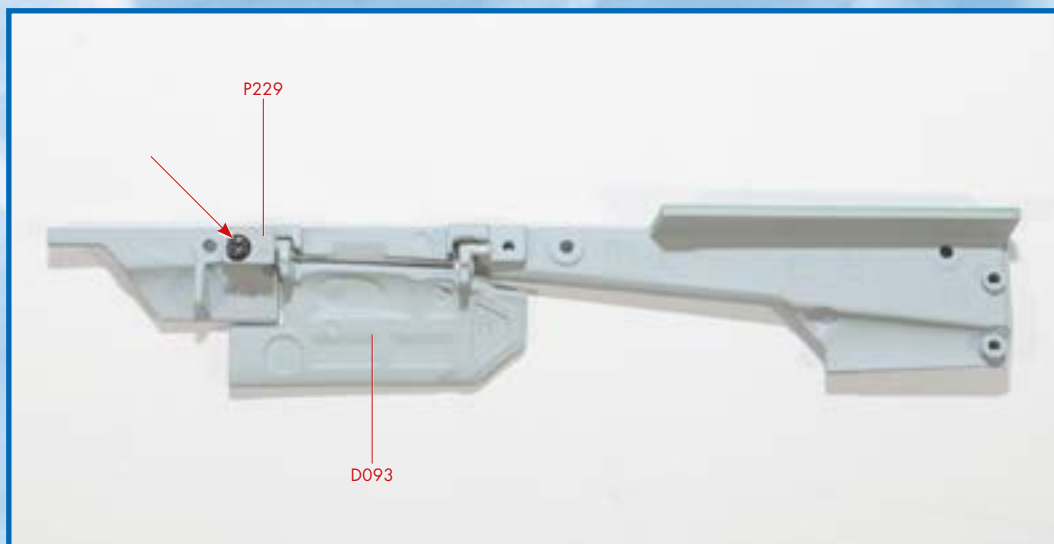


Этапы сборки

1 На этом этапе сборки вам потребуются детали, полученные с этим номером. Вставьте створку ниши (D093) в стенку ниши (D094), как показано на снимке.



2 Затем установите крепежную планку (P229), как показано на снимке, и зафиксируйте ее винтом FM.



3 Осторожно установите крепежную планку (P230), как показано на снимке, и зафиксируйте ее винтом FM.

